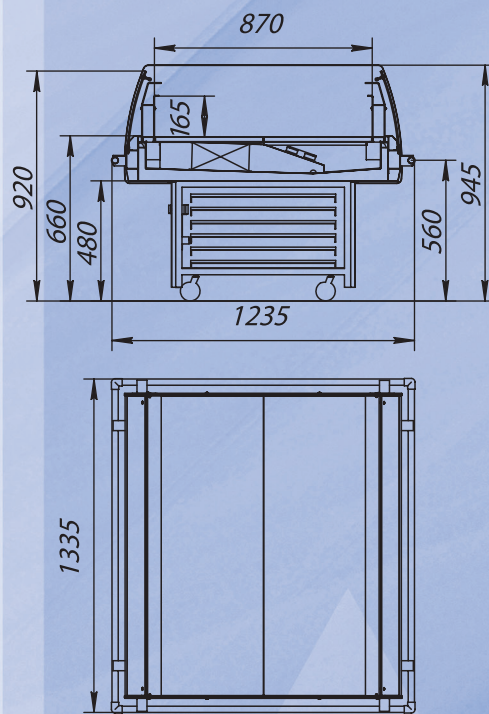
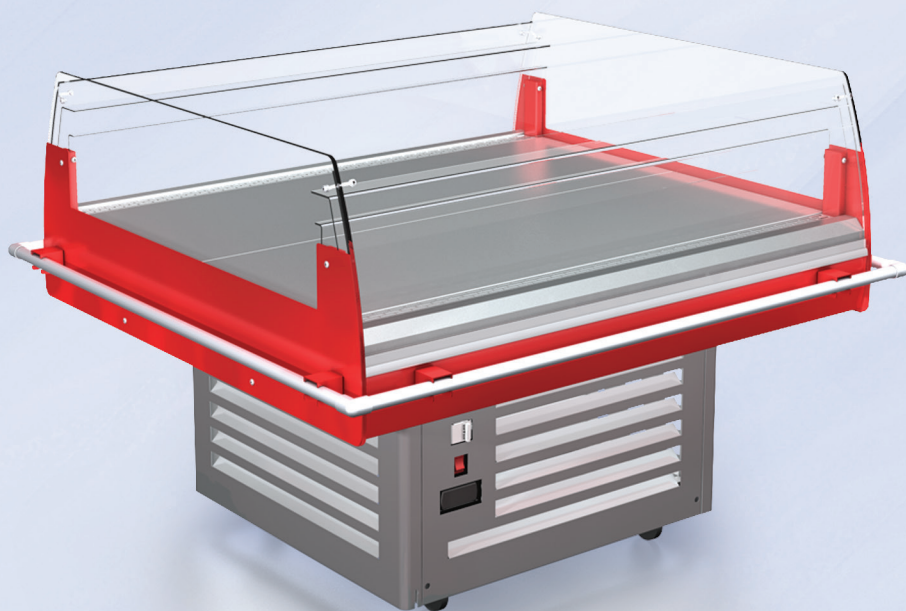


Новинка!



Холодильная витрина Промо-СНО 1,2в

Холодильная витрина Промо-СНО 1,2в предназначена для организации зон активной продажи упакованного товара, является идеальным решением для промоциональных продаж продуктов по специальным ценам, в рамках проведения рекламных акций и т.д.

Конструкция витрины предусматривает возможность выложить товар максимально близко к уровню зрения покупателя. Размеры выставочной площади витрины позволяют создать полноценную экспозицию гастрономии, морепродуктов, кондитерских изделий, фруктов и овощей.

Благодаря встроенной системе охлаждения и небольшим габаритам, витрину Промо можно устанавливать в любой части магазина. Для удобства перевозки холодильные витрины укомплектованы колесами с фиксатором. Витрина устанавливается в острова, комплектуется панорамным остеклением и бампером из хром.трубы для защиты от ударов тележками и корзинками.

Наименование параметров и характеристик, ед. измерения	Промо-СНО 1,2в
Полезный объем витрины, м ³	0,18
Охл. площадь демонстрационных полок (выкладки), м ²	1,04
Темп. полез. объема, °С, не ниже	-2
не выше	5
Пот. электр. за сутки при t° окружающей среды (26±1)°С и сред. t° пол. объема, кВт.ч/сут	10,50
Габаритные размеры, мм	
длина (без отбойника/с отбойником)	1220/1355
ширина (без отбойника/с отбойником)	1110/1235
высота	945
Ном. уст. мощность прилавка, кВт	0,85
Масса прилавка, нетто, кг	150
Тип компрессора (агрегата)	Встроенный
Хладагент	R404a