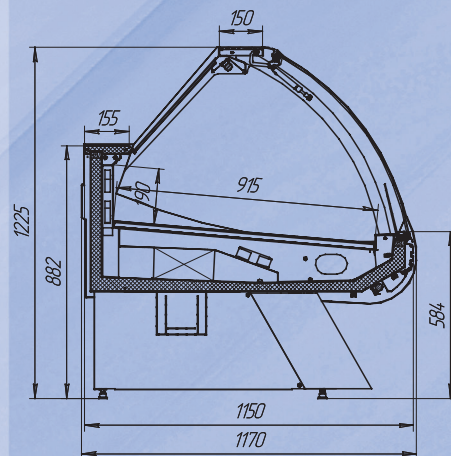
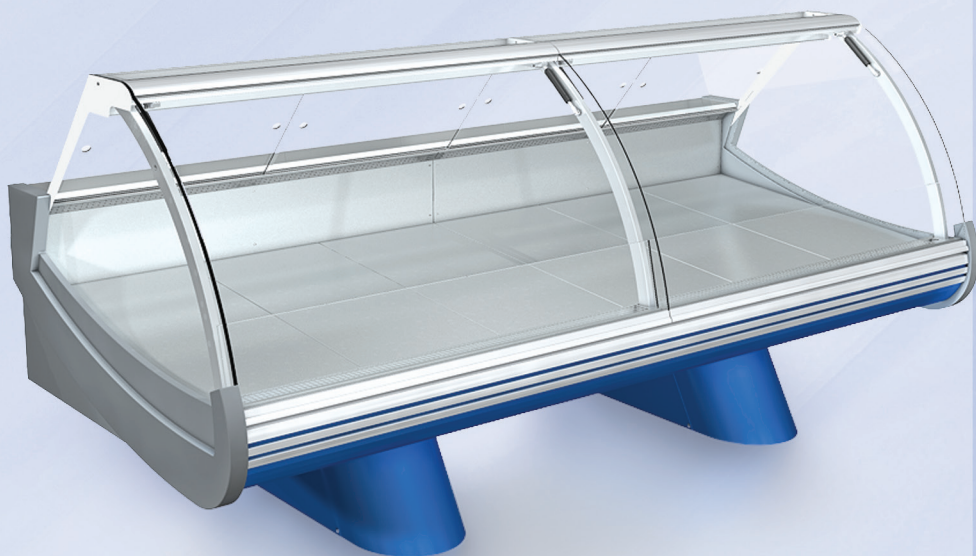


# Новинка!



ЗАВОД ТОРГОВОГО ХОЛОДИЛЬНОГО ОБОРУДОВАНИЯ

# Айсберг



## Серия ГАЛАТЕЯ – это комплексная программа для гипер и супермаркетов, которая относится к сегменту премиум-класса

**Холодильные витрины Галатея** отличаются современным дизайном и увеличенной глубиной выкладки товара (915 мм). Предназначены для демонстрации, продажи и кратковременного хранения предварительно охлажденной мясной и рыбной гастрономии, сыров и молочной продукции.

Открытый дизайн витрин Галатея гарантирует превосходную обзорность и максимально фокусирует внимание на продуктах. Улучшенная эргономика позволяет значительно увеличить выкладку на меньшей занимаемой площади.

Витрины Галатея комплектуются механизмом для подъема фронтального гнутого стекла, что позволяет легко осуществить выкладку товара, зафиксировав стекло в верхнем положении. В качестве освещения используются энергосберегающие светодиодные светильники. По специальному заказу витрины комплектуются светодиодными лампами для подсветки мясной продукции, которые отличаются специально подобранным спектром излучения розового цвета, подчёркивающим и усиливающим естественные цвета мяса и мясных продуктов.

Широкий размерный ряд от 1,25м до 3,75м, возможность стыковки в единую линию, улучшенная обзорность, эффектный презентабельный дизайн позволяют решать практически любые задачи по оснащению объектов торговли. Использование алюминиевых профилей, цветных панелей послужит украшением торгового зала.

Хорошо продуманные и современные по дизайну витрины и горки серии Галатея станут лучшим выбором и залогом успеха Вашего бизнеса.

Наименование параметров и характеристик, ед. измерения	Холодильная витрина Галатея-СН			
	1,25	1,875	2,5	3,75
Полезный объем витрины, м <sup>3</sup>	0,22	0,33	0,43	0,65
Охл. площадь демонстрационных полок (выкладки), м <sup>2</sup>	1,14	1,72	2,29	3,43
Темп. полез. объема, °С, не ниже	-5			
не выше	+5			
Пот. электр. за сутки при t° окружающей среды (26±1)°С и сред. t° пол. объема, кВт.ч/сут	2,2	2,6	4,1	5,6
Габаритные размеры, мм				
длина (с боковинами/без боковин)	1330/1250	1955/1875	2580/2500	3830/3750
ширина (с боковинами/без боковин)	1170/1150			
высота	1225			
Ном. уст. мощность прилавка, кВт	0,42	0,57	0,73	0,79
Масса прилавка, нетто, кг	120	180	230	340
Тип компрессора (агрегата)	выносной			
Хладагент	R404a			
Холодопроизводительность, кВт	0,325	0,485	0,65	0,975